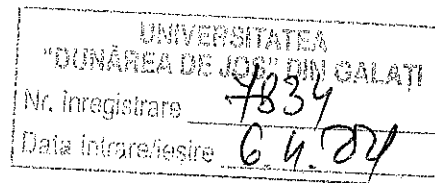


ROMÂNIA
MINISTERUL EDUCAȚIEI
UNIVERSITATEA „DUNĂREA DE JOS” DIN GALAȚI



INVITAȚIE

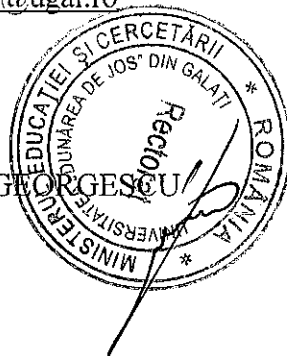
Prin prezenta, vă aducem la cunoștință că, Universitatea “Dunărea de Jos” din Galați este interesată să achiziționeze **Mese de lucru în cadrul proiectului “Black Sea Basin interdisciplinary cooperation network for sustainable joint monitoring of environmental toxicants migration, improved evaluation of ecological state and human health impact of harmful substances, and public exposure prevention – MONITOX”, cod eMS BSB27, Programul Operațional Comun “Bazinul Mării Negre” 2014-2020**, și vă invităm să depuneți oferta tehnică și financiară, având în vedere următoarele:

1. Denumirea autorității contractante: Universitatea “Dunărea de Jos” din Galați
Cod de identificare: 3127522
Adresa: Str. Domnească Nr. 47, Galați, România
Telefon: 0236419177
Fax: 0236419177
2. Denumire invitație: **Mese de lucru în cadrul proiectului “Black Sea Basin interdisciplinary cooperation network for sustainable joint monitoring of environmental toxicants migration, improved evaluation of ecological state and human health impact of harmful substances, and public exposure prevention – MONITOX”, cod eMS BSB27, Programul Operațional Comun “Bazinul Mării Negre” 2014-2020 conform caietului de sarcini.**
3. Modalitatea de desfășurare: achiziție directă
4. Împărțirea pe lot-uri: nu
5. Valoarea estimată totală fără TVA – **10080 lei (fără TVA).**
6. Criteriu de atribuire: prețul cel mai scăzut.
7. Cod CPV: 39181000-4.
8. Tip contract: furnizare.
9. Obiectul contractului: **Mese de lucru în cadrul proiectului “Black Sea Basin interdisciplinary cooperation network for sustainable joint monitoring of environmental toxicants migration, improved evaluation of ecological state and human health impact of harmful substances, and public exposure prevention – MONITOX”, cod eMS BSB27, Programul Operațional Comun “Bazinul Mării Negre” 2014-2020.**
10. Data limită de depunere a ofertelor: 12.06.2014 ora 15.00

11. Adresa la care se transmit ofertele: Universitatea “Dunărea de Jos” din Galați, Str. Domnească Nr. 47, Galați, România, cod poștal 800008, Registratură sau la adresa de mail crina.niculae@ugal.ro
12. Limba de redactare a ofertei: Română
13. Tip de finanțare și modalitate de plată: Plata se face în termen de maxim 30 de zile, de la livrarea și montarea produselor, din fonduri externe, în contul contractantului deschis la Trezoreria statului.
14. Moneda în care se transmite oferta de preț: lei
15. Modul de obținere a documentației: <http://ugal.ro/anunturi/invitatii>.
16. Persoana de contact: Crina Niculae, tel. 0336130115, e-mail: crina.niculae@ugal.ro
17. În eventualitatea în care oferta dumneavoastră corespunde din punct de vedere al solicitărilor din caietul de sarcini, se încadrează în valoarea estimată precizată în invitație și este clasată pe primul loc, achiziția se va finaliza prin cumpărare directă.
18. Vă rugăm să confirmați primirea prezentei invitații, la numărul de fax 0236419177 sau la adresa de e-mail: crina.niculae@ugal.ro

Rector,

Prof. dr. ing. Puiu Lucian GEORGESCU



Director General,
Direcția Generală Administrativă
Ing. Romeu HORGHIDAN

Director Interimar,
Direcția Achiziții Publice și Monitorizare Contracte
Ec. Marian DĂNĂILĂ

Întocmit,
Ing. Crina-Mirela NICULAE



CAIET DE SARCINI

1. OBIECTUL CAIETULUI DE SARCINI

Universitatea Dunărea de Jos din Galați își propune să achiziționeze **Mese de lucru** în cadrul proiectului **“Black Sea Basin interdisciplinary cooperation network for sustainable joint monitoring of environmental toxicants migration, improved evaluation of ecological state and human health impact of harmful substances, and public exposure prevention – MONITOX”**, cod eMS BSB27, Programul Operațional Comun “Bazinul Mării Negre” 2014-2020

Nr. crt.	Denumire Produs	Cantitate	Cod CPV
1	Mese de lucru (laborator)	10 buc	39181000-4

2. CERINȚE GENERALE

Caietul de Sarcini – face parte din documentația de atribuire și constituie ansamblul cerințelor pe baza cărora se elaborează de către fiecare ofertant oferta.

În acest sens orice ofertă prezentată va fi luată în considerare, dar numai în măsura în care aceasta se înscrie în limitele cerințelor din Caietul de Sarcini. Oferta care nu răspunde cerințelor prevăzute în Caietul de Sarcini atrage descalificarea ofertantului.

Prevederile și cerințele Caietului de Sarcini au caracter obligatoriu și nu vor exonera ofertantul câștigător de răspunderea de a asigura calitatea serviciilor prestate, prin efectuarea verificărilor necesare sau care sunt prevăzute în standardele și normale în vigoare, privind testarea calității serviciilor.

În aceste condiții se vor indica doar caracteristici tehnice ale produselor ce urmează a fi livrate.

Atenție! Oferta trebuie să conțină absolut toate categoriile de produse și servicii enunțate în caietul de sarcini. Nu se admit oferte alternative, parțiale sau incomplete.

Toate cerințele solicitate în caietul de sarcini sunt obligatorii. Nerespectarea în totalitate a acestora va conduce la declararea ofertei ca fiind neconformă.

3. CERINȚE OBLIGATORII

Toate materialele ce vor fi utilizate, vor avea în prealabil, acceptul beneficiarului cu privire la calitate, formă, culoare, aspect, etc.

La vizitarea amplasamentului se vor stabili de comun acord cu beneficiarul toate detaliile cu privire la modul în care vor fi amplasate obiectele de mobilier.

Ofertele prezentate trebuie să fie ferme și să respecte datele din caietul de sarcini.

Propunerea financiară va include obligatoriu valoarea produsului, valoarea transportului și valoarea montării la fața locului, incluse în valoarea finală.

4. TERMEN DE LIVRARE

Termenul de livrare și montaj este *maxim 31.05.2021*.

5. GARANȚIA PRODUSELOR ȘI SERVICE-UL ÎN GARANȚIE

Furnizorul are obligația de a garanta că produsele furnizate prin contract sunt noi, fără defecte de material sau manoperă și că acestea vor asigura îndeplinirea performanțelor din specificația tehnică.

Termenul de garanție - 24 de luni de la predarea produselor și se va calcula de la data semnării procesului verbal de recepție de către reprezentanții ambelor părți.

Achizitorul are dreptul de a notifica imediat furnizorului, în scris, orice plângere sau reclamație ce apare în conformitate cu aceasta garanție. Furnizorul se obligă să remedieze defecțiunile constatate în termen agreed de ambele părți. În cazul în care defecțiunea nu poate fi remediată, furnizorul are obligația de a înlocui definitiv componenta defectă cu una nouă, noua componentă având aceleași caracteristici, fără costuri suplimentare pentru achizitor. Produsul care, în timpul perioadei de garanție, îl înlocuiește pe cel defect beneficiază de o nouă perioadă de garanție, care începe de la data înlocuirii produsului defect.

6. CONDIȚII DE CALITATE

Produsele care fac obiectul achiziției trebuie să corespundă din punct de vedere calitativ și vor fi însoțite de **certIFICATE DE CALITATE/CONFORMITATE, certificate de garanție**.

7. CERINȚE DE RECEPȚIE

Montajul la poziție va fi efectuat de către furnizor.

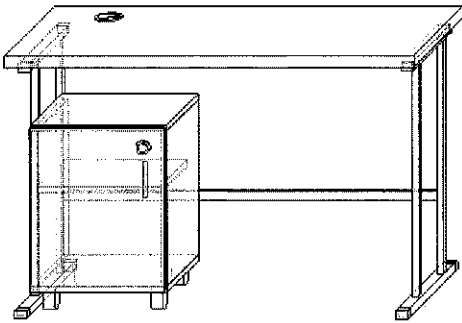
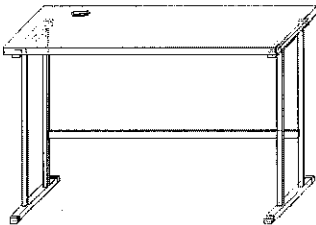
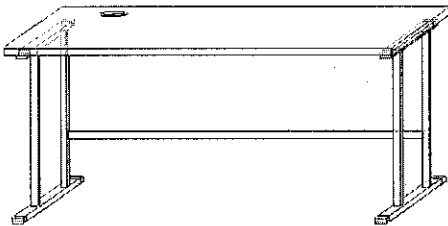
Recepția se face la sediul contractorului după montaj.

Recepția cantitativă și montajul produselor se va efectua la sediul **Universității Dunărea de Jos din Galați, Facultatea de Științe și Mediu, str. Domnească nr. 111, corp S, sala SB301.**

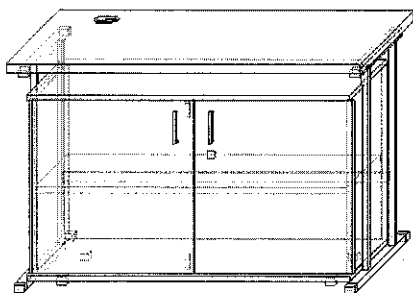
Recepția se finalizează prin încheierea unui Proces Verbal de Recepție, semnat de ambele părți.

8. SPECIFICAȚII TEHNICE

Nr crt	Denumire produs/ specificatii tehnice	Cantitate
1	MASA DE LUCRU CU CORP CU 1 USA Dimensiuni: 1200*600*750h mm Material: - structura metalica -BLAT TERMOREZISTENT 38 mm- alb -cant ABS grosime 2 mm pentru blat si grosime 0.4 mm pentru rest -manere metalice, balamale metalice, rotile PP -yala cu 2 chei, trecere cabluri -protectie pardoseala Masa de lucru este prevazuta cu rolbox cu 1 ușă cu yală. Dimensiuni rollbox: 400*400*560h mm	3

		
2	<p>MASA DE LUCRU Dimensiuni: 1200*900*750h mm Material: - structura metalica -BLAT TERMOREZISTENT 38 mm- alb -cant ABS grosime 2 mm pentru blat - trecere cabluri - protectie pardoseala</p> 	4
3	<p>MASA DE LUCRU Dimensiuni: 1800*750*750h mm Material: - structura metalica - BLAT compozit 32 mm- alb - cant ABS grosime 2 mm pentru blat - trecere cabluri - protectie pardoseala</p> 	1
4	<p>MASA DE LUCRU CU CORP CU 2 USI Dimensiuni: 1200*600*750h mm Material: - structura metalica -BLAT TERMOREZISTENT 38 mm- alb -cant ABS grosime 2 mm pentru blat si grosime 0.4 mm pentru rest -manere metalice, balamale metalice, , rotile PP -yala cu 2 chei, trecere cabluri -protectie pardoseala</p>	2

Masa de lucru este prevăzută cu corp cu 2 uși cu poliță, cu yală. Dimensiuni corp: 1100x500x650h mm



9. PLATA PRODUSELOR

Plata se va efectua, cu OP, în contul contractantului deschis la Trezoreria statului, în termen de max. 30 zile de la livrarea și montarea produselor.

10. PREVEDERI CONTRACTUALE

Nu se acceptă actualizarea prețului contractului.

NOTĂ

- ✓ Orice referire din cuprinsul prezentei documentații de atribuire prin care se indică un anumit producător, o anumită origine, un anumit procedeu, mărci, licențe de fabricație, calificare profesională, brevete, tipuri, standarde naționale, standarde europene, origine sau o producție specifică, sunt menționate doar pentru identificarea cu ușurință a caracteristicii solicitate și nu au ca efect favorizarea sau eliminarea anumitor operatori economici sau a anumitor produse/servicii/lucrări. Aceste specificații vor fi considerate ca având mențiunea „echivalent” în sensul prevederilor art.156 din Legea nr.98/2016.
- ✓ Răspunderea pentru conținutul caietului de sarcini aparține persoanei din departamentul autorității contractante ce procedează la întocmirea acestuia, pe baza necesităților asumate de compartimentul respectiv.

Întocmit,
Manager de proiect
Prof. dr. habil. Antoaneta Ene

