

ROMÂNIA
MINISTERUL EDUCAȚIEI
UNIVERSITATEA „DUNĂREA DE JOS” DIN GALAȚI



I N V I T A Ț I E



1. Prin prezenta, vă aducem la cunoștință că, Universitatea “Dunărea de Jos” din Galați este interesată să achiziționeze „*Uși duble din PVC si fereastră cu cadru*”, și vă invităm să depuneți oferta tehnică și financiară, având în vedere următoarele:
2. Denumirea autorității contractante: Universitatea “Dunărea de Jos” din Galați
Cod de identificare: 3127522
Adresa: Str. Domnească Nr. 47, Galați, România
Telefon: 0236419177
Fax: 0236419177
3. Denumire invitație: „*Uși duble din PVC si fereastră cu cadru*”, conform caietului de sarcini.
4. Modalitatea de desfășurare: *achiziție directă art. 43 alin. 2*
5. Împărțirea pe lot-uri: *un singur lot*
6. Valoarea estimată totală *fără TVA: 15.036 lei*
7. Criteriu de atribuire: *prețul cel mai scăzut.*
8. Cod CPV: 442212000-7; 44221100-6;
9. Tip contract: *furnizare.*
10. Obiectul contractului: „*Uși duble din PVC si fereastră cu cadru*”
11. Data limită de depunere a ofertelor: 28.01.2021, ora 14:00
12. Adresa la care se transmit ofertele: Universitatea “Dunărea de Jos” din Galați, Str. Domnească Nr. 47, Galați, România, cod poștal 800008, Registratură sau la adresa de mail monica.lungu@ugal.ro
13. Limba de redactare a ofertei: Română
14. Tip de finanțare și modalitate de plată: Plata se face în termen de maxim 30 de zile, de la livrarea produselor, din venituri proprii ale Universității Dunărea de Jos din Galați, în contul contractantului deschis la Trezoreria statului.
15. Moneda în care se transmite oferta de preț: lei
16. Modul de obținere a documentației: <http://ugal.ro/anunturi/invitatii>.
17. Persoana de contact: Monica Lungu, tel. 0336.130.115, e-mail: monica.lungu@ugal.ro

18. În eventualitatea în care oferta dumneavoastră corespunde din punct de vedere al solicitărilor din caietul de sarcini, se încadrează în valoarea estimată precizată în invitație și este clasată pe primul loc, achiziția se va finaliza prin cumpărare directă.
19. Vă rugăm să confirmați primirea prezentei invitații, la numărul de fax 0236419177 sau la adresa de e-mail: monica.lungu@ugal.ro

Rector,

Prof. Univ. Dr. Ing. Puiu Lucian GEORGESCU



Director General Administrativ

Ing. Romeu HORGHIDAN



Director Interimar Direcția Achiziții Publice
și Monitorizare Contracte,

Ec. Marian DĂNĂILĂ



Întocmit,

Ec. Monica LUNGU





RECTOR,
Prof. dr. ing. ~~Lucian Puiu~~ GEORGESCU



CAIET DE SARCINI

1. OBIECTUL CAIETULUI DE SARCINI

Prezentul caiet de sarcini este elaborat pentru achiziția de „Uși din PVC si fereastra din PVC”.

2. CERINȚE GENERALE

Caietul de Sarcini – face parte din documentația de atribuire și constituie ansamblul cerințelor pe bază cărora se elaborează de către fiecare ofertant, oferta.

În acest sens orice ofertă prezentată va fi luată în considerare, dar numai în măsura în care aceasta se înscrie în limitele cerințelor din Caietul de Sarcini.

Ofertarea care nu răspunde cerințelor prevăzute în Caietul de Sarcini atrage descalificarea ofertantului.

Prevederile și cerințele Caietului de Sarcini au caracter obligatoriu și nu vor exonera ofertantul câștigător de răspunderea de a asigura calitatea produselor livrate, prin efectuarea verificărilor necesare sau care sunt prevăzute în standardele normale în vigoare, privind testarea calitatea produselor livrate.

Se interzice indicarea în documentații a unor specificații tehnice care desemnează procedee speciale ce pot duce la favorizarea sau eliminarea unuia sau mai mulți ofertanți. O astfel de indicație va fi admisă numai cu mențiunea “sau echivalent”.

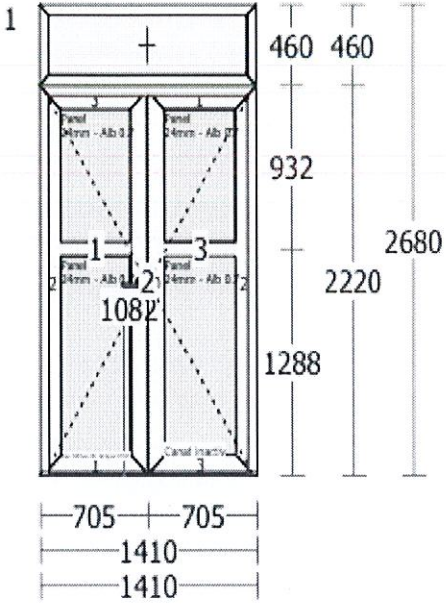
Toate caracteristicile tehnice solicitate în caietul de sarcini sunt obligatorii, fiind acceptate doar produse cu caracteristici **echivalente sau superioare**. Nerespectarea în totalitate a acestor caracteristici tehnice va conduce la declararea ofertei ca fiind neconformă.

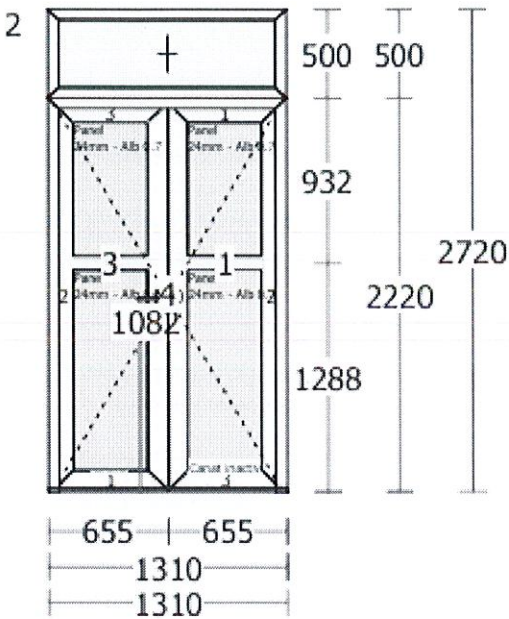
Nu sunt acceptate propunerile tehnice fără următoarele date: modelul produsul ofertat.

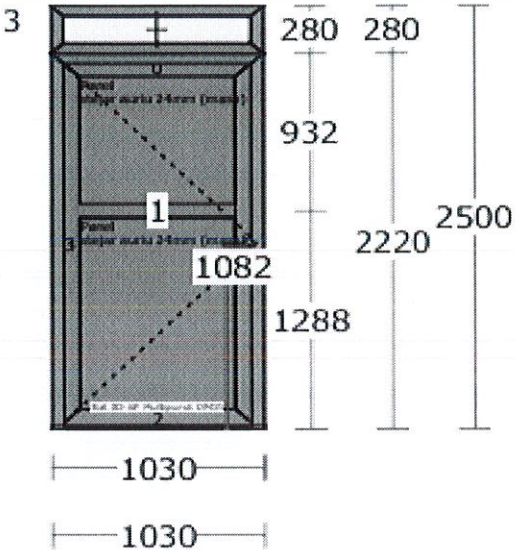
Propunerea financiară va include obligatoriu valoarea produsului și valoarea transportului până la locul de livrare.


Nu sunt admise oferte alternative.

LOT 1

Nr. crt.	Produs	U.M.	Cant.	Caracteristici tehnice minime
1.	Usa dubla din PVC, cu cadru de montaj si prag din aluminiu, culoare alb, dimensiuni 1410 x 2680 cm	buc	1	 <p>Ușa dublă din PVC; Prevăzută cu cadru de montaj și prag de aluminiu; Culoare – alb; Geam FLOAT 24 mm 4+16+4 SABLAT; Panel 24 mm, culoare – alb; Coeficient de transfer termic 1.64 W / m² K; Coeficient de izolare fonica Rw(C,Ctr) = 31db; Modelul din fotografie este orientativ; Modelul din fotografie este privit din interior; Modelul din fotografie are dimensiunile necesare;</p>

<p>2.</p>	<p>Usa dubla din PVC, cu cadru de montaj si prag din aluminiu, culoare alb, dimensiuni 1310 x 2720 cm</p>	<p>buc</p>	<p>1</p>	 <p>Ușa dublă din PVC; Prevăzută cu cadru de montaj și prag de aluminiu; Culoare – alb; Geam FLOAT 24 mm 4+16+4 SABLAT; Panel 24 mm, culoare – alb; Coeficient de transfer termic 1.67 W / m² K; Coeficient de izolare fonica $R_w(C,Ctr) = 32\text{db}$; Modelul din fotografie este orientativ; Modelul din fotografie este privit din interior; Modelul din fotografie are dimensiunile necesare;</p>
-----------	---	------------	----------	--

<p>3.</p>	<p>Usa din PVC, cu cadru de montaj si prag din aluminiu, culoare stejar, dimensiuni 1030 x 2500 cm</p>	<p>buc 1</p>	 <p>Ușa din PVC; Prevazută cu cadru de montaj și prag de aluminiu; Culoare – STEJAR AURIU; Geam FLOAT 24 mm 4+16+4 SABLAT; Panel 24 mm, culoare – stejar auriu; Coeficient de transfer termic 1.51 W / m² K; Coeficient de izolare fonica $R_w(C, C_{tr}) = 33\text{db}$; Modelul din fotografie este orientativ; Modelul din fotografie este privit din interior; Modelul din fotografie are dimensiunile necesare;</p>
-----------	--	--------------	--

4.	Fereastra cu cadru, din PVC, culoare rosu, dimensiuni 490 x490 cm	buc	5	 <p>Fereastra cu cadru, din PVC Culoare – rosu Geam 4 mm FLOAT Modelul din fotografie este orientativ; Modelul din fotografie este privit din interior; Modelul din fotografie are dimensiunile necesare;</p>
----	---	-----	---	---

Propunerea tehnică va fi prezentată astfel încât să permită identificarea cu ușurință a corespondenței cu cerințele din caietul de sarcini.

Prețul din ofertă va fi exprimat în lei, fără TVA .

Criteriul pe baza căruia se va desemna oferta câștigătoare este “prețul cel mai scăzut” pentru tot pachetul (lot 1) ;

Se vor oferta toate produsele din cadrul lotului. Nu se admit oferte alternative sau parțiale

3. LIVRAREA PRODUSELOR

Produsele vor fi livrate la Magazia de Materiale nr. 1 din strada Gării nr. 63-65.

4. TERMEN DE LIVRARE

Termenul de livrare, este de **maxim 30 de zile de la data semnării contractului de furnizare.**

5. GARANȚIA PRODUSELOR ȘI SERVICE-UL ÎN GARANȚIE

Furnizorul are obligația de a garanta că produsele furnizate prin contract sunt noi, fără defecte de material sau manoperă și că acestea vor asigura îndeplinirea performanțelor din specificația tehnică.

Termenul de garanție – minim 24 de luni, de la livrarea produselor și se va calcula de la data semnării procesului verbal de recepție de către reprezentanții ambelor părți.

6. PLATA:

Plata produselor se face în termen de maxim 30 de zile, de la livrarea produselor, din venituri proprii ale Universității, în contul contractantului deschis la Trezoreria Statului.

7. PREVEDERI CONTRACTUALE

Nu se acceptă actualizarea prețului echipamentului stabilit prin contract.

NOTĂ

Răspunderea pentru conținutul caietului de sarcini aparține persoanei din compartimentul autorității contractante ce procedează la întocmirea acestuia, pe baza necesităților asumate de compartimentul respectiv.

ÎNTOCMIT,
Cristinel Iulian IOJA

